



DH-LC 500-750 кг



DH-LC 500-750 кг

Приложения

2-цилиндровият падащ борд **DH-LC 500-750 кг** представлява **компактна** и **лека** алтернатива на еталонния DH-LM с 4 цилиндъра. Благодарение на присъщата му опростена конструкция, ниски разходи за поддръжка и атрактивната му цена, този падащ борд е идеален за оборудване на превозни средства под наем и автомобили, които не са предназначени за дистрибуция.

Падащият борд DH-LC е разработен за богато разнообразие от монтажни ситуации и може да се поставя на повечето микробуси и лекотоварни камиони с товароносимост до 7,5 т., също както и на малки ремаркета и полуремаркета.

Носимост	
<input type="checkbox"/> 500 кг	<input type="checkbox"/> 3000 кг
<input type="checkbox"/> 750 кг	<input type="checkbox"/> 3500 кг
<input type="checkbox"/> 1000 кг	<input type="checkbox"/> 4000 кг
<input type="checkbox"/> 1500 кг	<input type="checkbox"/> 5000 кг
<input type="checkbox"/> 2000 кг	<input type="checkbox"/> 6000 кг
<input type="checkbox"/> 2500 кг	<input type="checkbox"/> 7500 кг
	<input type="checkbox"/> 9000 кг

Стандартно оборудване

ПЛАТФОРМА

- Лека алуминиева платформа с надлъжно ориентирани профили [1] и повърхност, предлагаща **защита от хлъзване в двете посоки**. Предлага се в естествен алуминий
- Предлага се като платформа с пълна или половин ширина [2], която да обслужва само 1 от 2-те задни врати на превозното средство (като осигурява свободен достъп до другата врата)
- Синтетични ролки за предпазване на платформата върху земята



ФУНКЦИОНАЛНОСТ - МЕХАНИЧНИ ХАРАКТЕРИСТИКИ

- **Автоматичен механичен наклон до земната повърхност**
- Регулиране на наклона на платформата за всякакво положение от външното управление

ХИДРАВЛИЧНИ ХАРАКТЕРИСТИКИ

- 1 повдигащ цилиндър
- 1 цилиндър за наклон с улеснено отваряне на платформата чрез пружина
- **Електрически предпазни клапани на всички цилиндри**
- Аварийно ръчно задействане на всички клапани
- **Бутални пръти на цилиндрите от хромирана неръждаема стомана (INOX)**
- Компактен хидравличен агрегат с **обезшумен** капак



ЕЛЕКТРИЧЕСКИ УПРАВЛЕНИЯ

- Външно управление в затворена пластмасова кутия [3]
- **Управление без електронни компоненти**
- Управление с 2 ръце на всички функции от външното управление
- Електродвигател с термодатчик

МОНТАЖ НА ПАДАЩИЯ БОРД

- Стандартен : универсални **монтажни планки на болтове** за бърз и опростен монтаж
- Опция : специални монтажни планки за бърз монтаж, **адаптирани за конкретния тип автомобил и колесна база** (опция S314)



ПОКРИТИЯ - ПОДДРЪЖКА

- Оборудването отговаря на Директивите по безопасност на ЕС
- **На всички шарнирни връзки са монтирани лагери с ниска поддръжка**
- Покритие на основните стоманени компоненти : цинково фосфатиране, електрофорезно покритие (KTL) като краен слой

Технически спецификации

Носимост	500 - 750 кг
Стандартни височини на платформите	АЛУМИНИЙ : 1250 - 1450 - 1600 - 1800 мм (виж опция S203) Макс. височина на платформата : 1800 мм
Стандартни ширини на платформите	АЛУМИНИЙ : до 2200 мм на стъпки от 5 мм
Разстояние между повдигащите рамена	600 мм
Център на тежестта на товара	500 мм (500 кг) - 600 мм (750 кг)
Ориентир за собствено тегло (*)	Алуминиеви платформи 1250 мм : около 190 кг

(*) Указаните собствени тегла са ориентировъчни и могат да варират според изпълнението на падащия борд. Dhollandia си запазва правото да променя техническите данни без предупреждение



● Допълнително оборудване (други опции по заявка)



S001 2-бутонно дистанционно управление със спирален кабел



S006 4-бутонно стъпално управление, монтирано на платформата



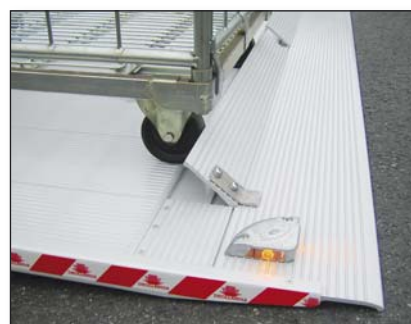
S094 Вградено външно управление 3+1 бутона



S090 Платформени светлини



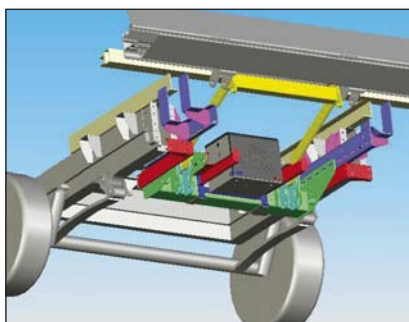
S660...662 Различни платформени флагчета



S215.M Ръчни палетни стопери
S215.A Автоматични палетни стопери



S239 Сгъваема платформа за намаляване на въздушното съпротивление



S314 Монтажни планки за бърз монтаж, **пригодени за различни автомобили и колесни бази**



S362 Задна броня от 3 части, монтирана на рамката на падащия борд



S412 Ограничители на повдигащите рамена
S424



S275.H01 Платформа с хоризонтални профили
S610 Платформа от **анодиран алуминий**



S600...603 Различни уплътнения на платформата към задната рамка на надстройката

Приложения

DH-LC2 500-750 кг е специално изпълнение на компактния 2-цилиндров падащ борд на Dhollandia, адаптиран за **монтаж на микробуси** със C-образни рами (Iveco Daily, Mercedes Vario...).

Системата му за монтаж бе проектирана така, че да се увеличи максимално просвета до земята под рамката на борда, а самата тя бе преработена по начин, че да се намали нуждата от рязане на задната напречна греда на пода на автомобила до незначителен минимум.



Стандартно оборудване

DH-LC2 за ванове притежава голяма част от характеристиките и компонентите на стандартния DH-LC, който е проектиран за микробуси с товароносимост до 7,5т.

Специалното изпълнение за ванове се характеризира с :

ПЛАТФОРМА

- **Лека алуминиева платформа**, широка до 1450 мм, която се монтира между задните врати на фургона
- Предлага се като платформа с пълна или половин ширина обслужваща само 1 от 2-те задни врати на превозното средство (като осигурява свободен достъп до другата врата) [1]

ФУНКЦИОНАЛНОСТ - МЕХАНИЧНИ ХАРАКТЕРИСТИКИ

- Специалната рамка на борда увеличава максимално отстоянието до земята
- Рамката на борда и платформата са проектирани така, че да се намали нуждата от рязане на задната напречна греда на пода на превозното средство до минимум

ЕЛЕКТРИЧЕСКИ УПРАВЛЕНИЯ

- Водостойчивото външно управление се монтира в страничния панел на автомобила [2]

МОНТАЖ НА ПАДАЩИЯ БОРД [3]

- Специални монтажни планки за бърз монтаж към шаситата (S314) на Iveco Daily или
- Универсални монтажни планки на болтове за бърз и лесен монтаж към Mercedes Vario и другите типове, които не са обхванати от модела DH-LSP

