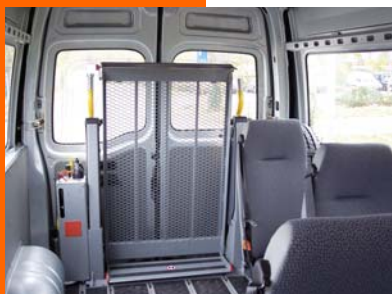




DH-P20 350 кг





Приложения

DN-P20 е **напълно автоматичен линейен пътнически лифт**, подходящ за монтиране вътре, до задните врати на широка гама микробуси, ванове и линейки.

Конструкцията с 2 повдигащи рамена осигурява **максимална стабилност на платформата**. Това води до повишена безопасност и усещане за сигурност на пътника в инвалидна количка и на оператора (ако има такъв). Основното управление на лифта е 3-бутонно, дистанционно, със спирален кабел и с него се изпълняват всичките му функции.

Характеристики и оборудване

НОСИМОСТ • 350 кг

МЕХАНИЧНИ ХАРАКТЕРИСТИКИ • 2 повдигащи рамена за максимална стабилност
• 2 хидравлични повдигащи цилиндъра с единично действие

ПЛАТФОРМА • Широка платформа с полезна площ от [3]:

Ширина (мм)	Дължина (мм)
820	1350 - 1150 - 1070
920 (опция)	1350

- Прозрачна стоманена мрежеста платформа
- Автоматичен стопиращ механизъм на края на платформата [1]
- Автоматичен изравнителен под към пода на превозното средство, монтиран на платформата [2]
- Механична ключалка на платформата по време на шофиране

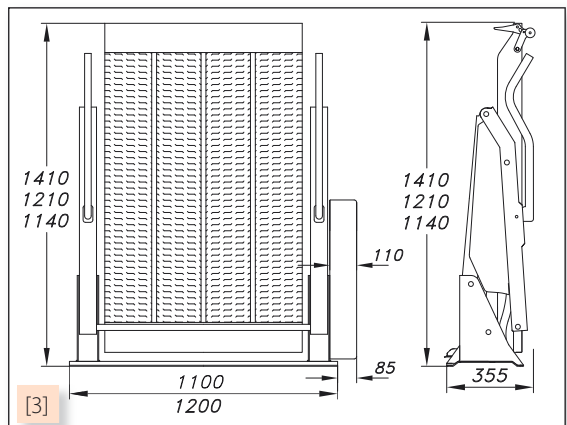
УПРАВЛЕНИЕ • 3-бутонно дистанционно управление със спирален кабел за функциите отвори / затвори / вдигни / свали

ПЕРИЛА • Отляво и отдясно на платформата
• Оборудвани с автоматично разгъване (при отваряне и затваряне)

ХИДРАВЛИЧЕН АГРЕГАТ • Електрически хидравличен агрегат, предварително монтиран на рамката на лифта
• 12 или 24 V хидравличен агрегат
• Ръчна помпа при аварии и функция за излизане на пътника в такива случаи
• Прекъсвач на захранването към батерията, предварително монтиран на хидравличния агрегат

СОБСТВЕНО ТЕГЛО • Около 140 кг (в зависимост от изпълнението)

- И ОЩЕ...**
- На всички шарнирни връзки са монтирани лагери с ниска поддръжка
 - Интензивно заглушаване на механичните шумове по време на шофиране
 - Бърз и лесен монтаж
 - Оборудването отговаря на Директивите по безопасност на ЕС
 - Развито следпродажбено обслужване (30 държави) чрез международната сервизна мрежа на Dhollandia



● Допълнително оборудване (други опции по заявка)



S953 Вертикално сгъваща се платформа за свободен достъп през задните врати



S957 Сгъваема платформа за намаляване на височината на поставяне и за осигуряване на максимална видимост на шофьора назад



S958 Нестандартни ширини на платформата



S955 Изравнителен мост, монтиран на платформата



S961 Ключ за функциите нагоре / надолу, монтиран в перилата

● Примери за специфичен монтаж



DH-P20 + S953 Монтиран на туристически автобус



DH-P20 Монтиран от страни



● Други решения за ванове



DH-P10 250 кг - Линеен лифт с 1 рамо



DH-CH 300 кг - Касетен плъзгащ се лифт



DH-VZH 350 кг - Пътнически колонен лифт



DH-RB 500 кг - Лифт за туристически автобуси



DH-SCH 500 кг - Компактен плъзгащ се лифт



DH-V... 500-2000 кг - Разнообразие от колонни лифтове за пътници