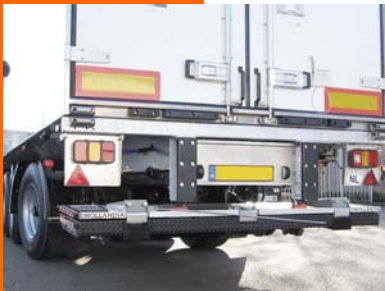




DH-SM(R) 1000-2000 кг



DH-SM(R) 1000-2000 кг

Приложения

При шофиране, платформата на плъзгачия се лифт е **прибрана под рамата на камиона**. По този начин, плъзгачият се лифт е изключително подходящ за работи, изискващи чест достъп до товарни рампи, за сменяеми надстройки, за рядка употреба и други ситуации, в които честият, бърз и директен достъп до задните врати и товарното пространство е важен.

Стабилният **4-цилиндров** плъзгач се лифт на Доландия има 2 основни изпълнения : **DH-SM** е специално разработен за монтиране **на рамата на камиони**, а **DH-SMR** е предназначен **за бърз монтаж на ремаркета и полуремаркета**.

Носимост	
<input type="checkbox"/> 500 кг	<input type="checkbox"/> 3000 кг
<input type="checkbox"/> 750 кг	<input type="checkbox"/> 3500 кг
<input checked="" type="checkbox"/> 1000 кг	<input type="checkbox"/> 4000 кг
<input checked="" type="checkbox"/> 1500 кг	<input type="checkbox"/> 5000 кг
<input checked="" type="checkbox"/> 2000 кг	<input type="checkbox"/> 6000 кг
<input type="checkbox"/> 2500 кг	<input type="checkbox"/> 7500 кг
	<input type="checkbox"/> 9000 кг



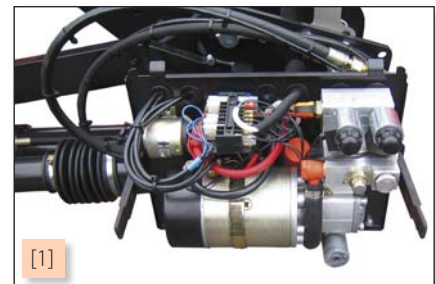
Стандартно оборудване

ПЛАТФОРМА

- Платформа от 2 части - основна (стоманена) и сгъваща се, (алуминиева) или **напълно алуминиева платформа** (опция S270)
- Синтетични ролки за предпазване на платформата върху земята
- Торзионна пружина, улесняваща сгъването и разгъването на платформата (опция S258)

ФУНКЦИОНАЛНОСТ - МЕХАНИЧНИ ХАРАКТЕРИСТИКИ

- **Автоматичен механичен наклон до земната повърхност**
- Регулиране на наклона на платформата за всякакво положение чрез външно управление



ХИДРАВЛИЧНИ ХАРАКТЕРИСТИКИ

- 2 повдигачи и 2 цилиндъра за наклон за максимална стабилност на платформата
- **Електрически предпазни клапани на всички цилиндри**
- Аварийно ръчно задействане на всички клапани
- **Бутални пръти на цилиндрите от хромирана неръждаема стомана (INOX)**
- Компактен хидравличен агрегат с **обезшумен** капак [1]
- Хидравлично прибиране навън / навътре чрез хидравличен двигател и зъбен механизъм [2]



ЕЛЕКТРИЧЕСКИ УПРАВЛЕНИЯ

- Външно управление в затворена пластмасова кутия [3]
- **Управление без електронни компоненти**
- Електродвигател с термодатчик



ПОКРИТИЯ - ПОДДРЪЖКА

- Оборудването отговаря на Директивите по безопасност на ЕС
- **На всички шарнирни връзки са монтирани лагери с ниска поддръжка**
- Покритие на основните стоманени компоненти : цинково фосфатиране, електрофорезно покритие (KTL) и крайно прахово полиестерно покритие



МОНТАЖ НА ПАДАЩИЯ БОРД

- **DH-SM** (за камион) : **фиксиран и предварително монтиран плъзгач се планки**; алуминиеви плъзгачи се тръби със скоби на болтове, позволяващи бързо и гъвкаво адаптиране към рамата на автомобила
- **DH-SMR** (за ремаркета и полуремаркета) : **плъзгачи се планки на болтове** за бърз и лесен монтаж; стоманени или алуминиеви плъзгачи се тръби със скоби за бърз монтаж и регулиране на позицията



Технически спецификации

Носимост	1000 - 1500 - 2000 кг
Стандартни размери на платформата	1500 x 2450 мм (височина 1500 = основна 650 + допълнителна 850 мм) 1700 x 2450 мм (височина 1700 = основна 750 + допълнителна 950 мм) 1800 x 2450 мм (височина 1800 = основна 850 + допълнителна 950 мм) По-дълги платформи се доставят като опция S205 (през 10 см)
Център на тежестта на товара	750 мм
Избор между центровете на рамената на падащия борд	800 мм (тесен) - 1300 мм (стандартен) - 1550 мм (широк)
Ориентири за собствено тегло (*)	1500 мм стомана / алуминий : около 480 кг 1500 мм алуминий : около 430 кг

(*) Указаните собствени тегла са ориентировъчни и могат да варират според изпълнението на падащия борд. Dhollandia си запазва правото да променя техническите данни без предупреждение

Допълнително оборудване (други опции по заявка)



S001 2-бутонно дистанционно управление със спирален кабел



S006 4-бутонно стъпално управление, монтирано на платформата



S040 Акумулаторна кутия 24V - без включени стартерни батерии



S040.M SMR стоманени плъзгащи се тръби с предварително монтирана акумулаторна кутия 24V



S090 Платформени светлини



S215.M Ръчни палетни стопери
S215.A Автоматични палетни стопери



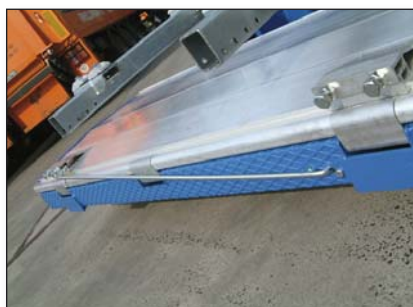
S244 Вертикално прибиране на платформата зад надстройката



S245 Специално разстояние за монтаж на носещите планки + 10 см



S255 Гумен буфер за DH-SM
S256 Гумен буфер за DH-SMR



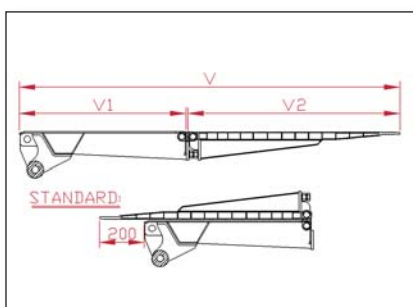
S258 Торзионна пружина на сгъващата се част на платформата



S410 Предварително монтиран лифт на стойка за транспортиране и бърз монтаж



S247/248 Комплект от 2 сменяеми странични перила за безопасност



S261 Нестандартна ширина на платформата
S262 Нестандартно съотношение на основната към сгъващата се част на платформата



S270 Напълно алуминиева платформа вместо стоманено-алуминиева платформа



S660...662 Различни платформерни флагчета

● Свързани приложения



DH-SSU(R) 2500-3000 кг Плъзгачи се лифтове за голяма носимост



DH-SO 1500-2000 кг Плъзгачи се лифтове със сгъваема платформа за много малък надвес



DH-SK 1500-2000 кг Плъзгач се лифт с плоска платформа



DH-SV 1500-2000 кг Плъзгач се лифт за свързване "камион с теглич - ремарке"